

Datasheet

Install Speaker 7 Client

Part Nr: 610151



About the product

The Install Speaker 7 Client impresses with its outstanding audio qualities and its numerous possible use cases. It receives its audio signal from a Master Speaker, and is able to transmit the audio signal to further Client Speakers. In this way, it forms a flexible audio solution scalable to any building size.

Features:

- Full integration into the Loxone System
- countless features like text-to-speech, doorbell, alarms, or audio notifications
- Music Streaming via Bluetooth (requires a Master Speaker)

Technical Data

Supply & Power

Supply Voltage	18VDC ... 26VDC
Power Consumption	0.05W (Standby) 35W (Peak)

Interfaces

Master-Client Interface (MCI)	up to 20 speaker clients per Master up to 30m wire length between clients up to 600m total length Wiring: Twisted pair, Line topology
-------------------------------	--

Audio Specifications

Speaker Type	2-Way active speaker
Class-D Amplifier	35W nominal power 70W peak power
Frequency range	45 ... 28000Hz
Crossover frequency	2100Hz
SPL	105dB @ 1m max.
Woofer Ø	178mm / 7"
Woofer membrane material	Carbon filled Polypropylene
Tweeter Ø	28mm / 1.1"
Tweeter dome material	Silk

Ambient Conditions

Temperature	-10 ... 50°C / 14 ... 122°F
Humidity	max. 95% r.H. (non condensing)

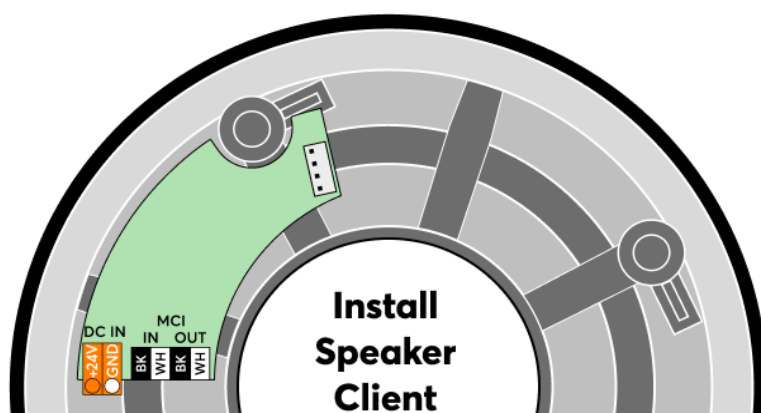
Ingress protection



Connecting Terminals

	24VDC	MCI
Terminal type	TFKC 2.5	DG220B
Wire cross-section	1 ... 2.5mm ² / AWG17 ... 12	0.28 ... 0.8mm ² / AWG23 ... 18
Conductor type	Stranded / Solid	Solid
Stripping length	10mm / 0.39"	5 ... 6mm / 0.2 ... 0.24"
Temperature resistance	-40 ... 70°C / -40 ... 158°F	-40 ... 105°C / -40 ... 221°F
Connection type	Push-in	Push-in

Connection Diagram

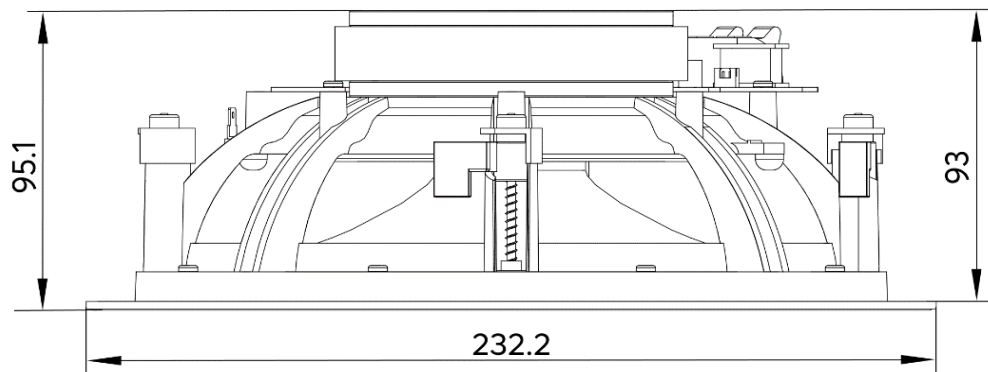


Product Characteristics

Colours	Speaker: Black, RAL9004 Front grille: White, RAL9003
Finish	Matte

Weight & Dimensions

Net weight	1.93kg
Total weight	2.37kg
Hole cut out size	203mm / 8" (Ø)
Installation depth	93mm / 3.66"
Max panel thickness	36mm / 1.41"
Product dimensions	232.2mm x 95.1mm / 9.14"x3.74" (ØxD)



Pack size	265x270x140mm / 10.43x10.63x5.51" (LxWxH)
-----------	---

Certifications & Standards

Certifications



When planning the power supplies, we recommend considering:

- Background music, occasional party, low simultaneity factor, e.g. in a single-family house, office, hotel,...: 10W per speaker
- High simultaneity factor with loud music, e.g. bar, restaurant with bar service,...: 20W per speaker

Installation must be carried out by a qualified electrician in accordance with the relevant regulations.

Published by

Loxone Electronics GmbH

Smart Home 1
4154 Kollerschlag
Austria
Tel: +43 7287 7070-0
loxone.com

Loxone UK

The Forum,
Station Road,
Theale, RG7 4RA
United Kingdom

Datenblatt

Install Speaker 7 Client

Art. Nr. 610151



Information zum Produkt

Der Install Speaker 7 Client überzeugt durch seine hervorragenden Audioeigenschaften und seine zahlreichen Einsatzmöglichkeiten. Er empfängt sein Audiosignal von einem Master Speaker und kann es an weitere Client Speaker weitergeben. Auf diese Weise bildet er eine flexible Audiolösung, die für jede Gebäudegröße skalierbar ist.

Features:

- Vollständige Integration in das Loxone System
- unzählige Funktionen wie Text-to-Speech, Türklingel, Alarmer oder Audio-Benachrichtigungen
- Musikstreaming über Bluetooth (Master Speaker erforderlich)

Technische Daten

Versorgung & Leistung

Spannungsversorgung	18VDC ... 26VDC
Leistungsaufnahme	0,05W (Standby) 35W (Spitze)

Schnittstellen



Master-Client Interface (MCI)	bis zu 20 Speaker Clients pro Master bis zu 30m Kabellänge zwischen den Clients bis zu 600m Gesamtlänge Verkabelung: Twisted Pair, Linientopologie
-------------------------------	---

Audio-Spezifikationen

Lautsprecher Typ	2-Wege Aktiv-Lautsprecher
Class-D-Verstärker	35W Nennleistung 70W Spitzenleistung
Übertragungsbereich	45 ... 28000Hz
Übergangsfrequenz	2100Hz
SPL	105dB @ 1m max.
Tieftöner Ø	178mm / 7"
Tieftöner-Membranmaterial	Kohlenstoffgefülltes Polypropylen
Hochtöner Ø	28mm / 1,1"
Hochtöner-Kalottenmaterial	Seide

Umgebungsbedingungen

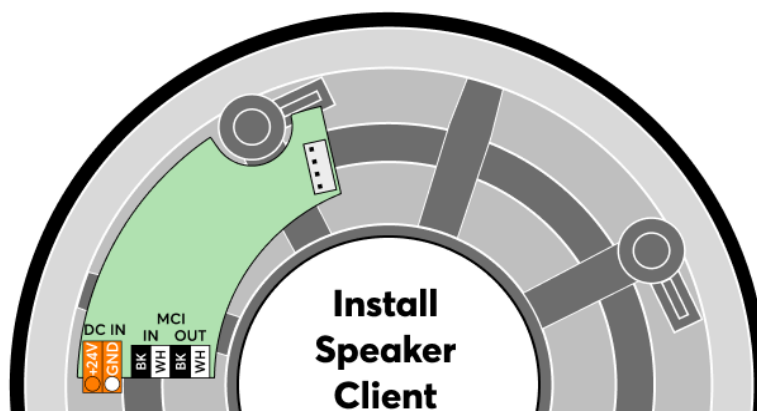
Temperatur	-10 ... 50°C / 14 ... 122°F
Luftfeuchtigkeit	max. 95% r.H. (nicht kondensierend)

Schutzart	 
-----------	---

Anschlussklemmen

	24VDC	MCI
Klemmentyp	TFKC 2,5	DG220B
Leiterquerschnitt	1 ... 2,5mm ² / AWG17 ... 12	0,28 ... 0,8mm ² / AWG23 ... 18
Leitertyp	Flexibel / Starr	Starr
Abisolierlänge	10mm / 0,39"	5 ... 6mm / 0,2 ... 0,24"
Temperaturbeständigkeit	-40 ... 70°C / -40 ... 158°F	-40 ... 105°C / -40 ... 221°F
Anschlussart	Push-in	Push-in

Anschlussplan

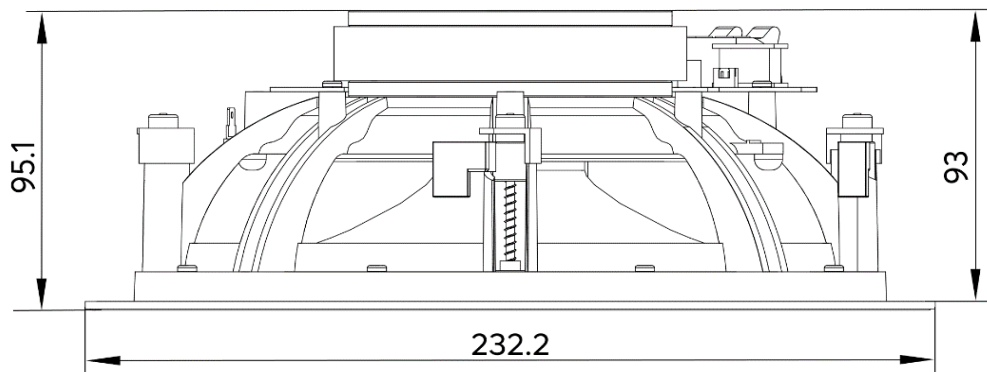


Produkteigenschaften

Farbe	Lautsprecher: Schwarz, RAL9004 Frontgitter: Weiß, RAL9003
Glanzgrad	Matt

Gewicht & Abmessungen

Nettogewicht	1,93kg
Bruttogewicht	2,37kg
Ausschnittgröße	203mm / 8" (Ø)
Einbautiefe	93mm / 3,66"
Maximale Plattenstärke	36mm / 1,41"
Produktmaße	232,2mmx95,1mm / 9,14"x3,74" (ØxT)



Packmaß	265x270x140mm / 10,43x10,63x5,51" (LxBxH)
---------	---

Zertifizierungen & Standards

Zertifizierungen



Bei der Planung der Netzteile empfehlen wir zu berücksichtigen:

- Hintergrund Musik, gelegentlich Party, geringer Gleichzeitigkeitsfaktor, z.B. im Einfamilienhaus, Office, Hotel,...: 10W je Speaker
- Hoher Gleichzeitigkeitsfaktor mit lauter Musik, z.B. Bar, Restaurant mit Barbetrieb,...: 20W je Speaker

Die Installation muss nach den einschlägigen Vorschriften durch eine Elektrofachkraft erfolgen.

Published by
Loxone Electronics GmbH
Smart Home 1
4154 Kollerschlag
Austria
Tel: +43 7287 7070-0
loxone.com

Loxone UK
The Forum,
Station Road,
Theale, RG7 4RA
United Kingdom